

HB

中华人民共和国航空行业标准

FL 5940

HB 8115-2002

片状接头 T 形搭接线

T-jumper for flaky connector

2003-02-24 发布

2003-02-24 实施

国防科学技术工业委员会 发布

前 言

本标准由中国航空工业第一集团公司提出。

本标准由中国航空综合技术研究所归口。

本标准起草单位：中国航空综合技术研究所、沈阳飞机设计研究所。

本标准主要起草人：朱绍荷、张 艳。

片状接头 T 形搭接线

1 范围

本标准规定了片状接头 T 形搭接线的结构、尺寸和要求。
本标准适用于飞机结构元件和部件的搭接。

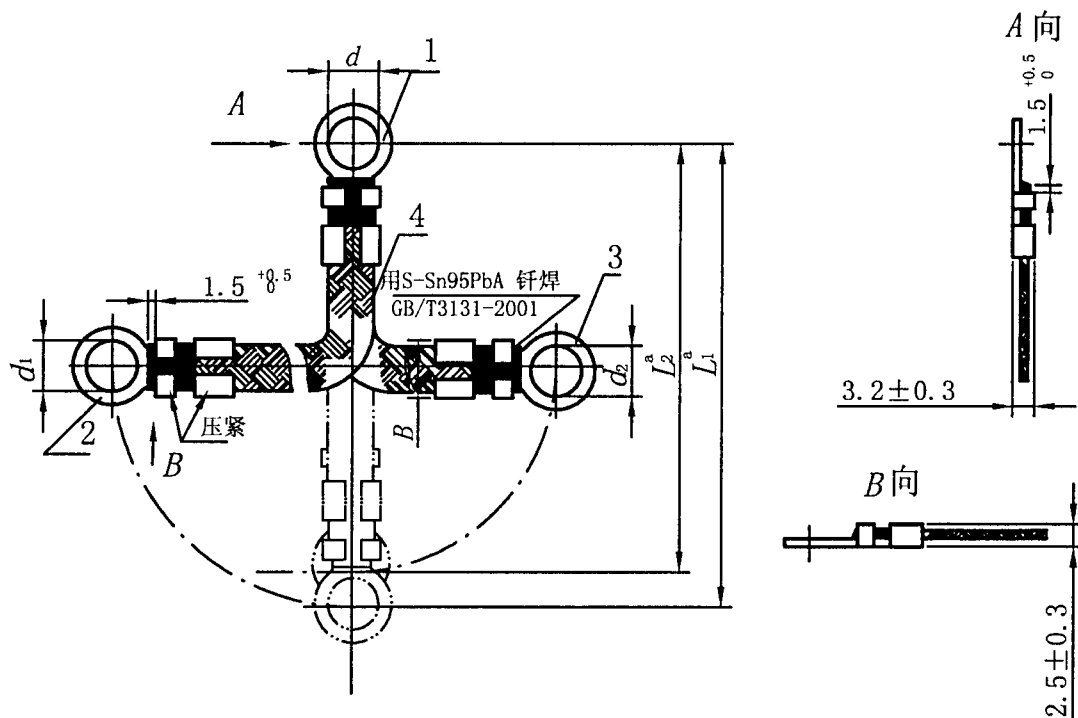
2 规范性引用文件

下列文件中的条款通过本标准的引用而成为本标准的条款。凡是注明日期的引用文件，其随后所有的修改单(不包含勘误的内容)或修订版均不适用于本标准，然而，鼓励根据本标准达成协议的各方研究是否可使用这些文件的最新版本。凡是不注明日期的引用文件，其最新版本适用于本标准。

- GB/T 2041-1989 黄铜板
- GB/T 3131-2001 锡铅钎料
- HB 5800-1999 一般公差
- HB 8120-2002 搭接线规范

3 片状接头 T 形搭接线的结构、尺寸和要求

3.1 片状接头 T 形搭接线的结构见图 1, 尺寸按表 1、表 2。



* L_1 和 L_2 可相等,也可不等,但应是 20mm 的整倍数,其范围为 60mm~260mm。

图 1

标记示例:序号 1、 $L = 160$ 的片状接头 T 形搭接线

HB 8115-1×160